

問 5 タンパク質の消化によってアミノ酸が生じる。それが脱アミノ反応によって有害なアンモニアを生じ、尿素に換えられず脳に運ばれてしまうため。

問 6 解毒作用

問 7 (1) 尿素回路 [オルニチン回路]

(2) オルニチンとアンモニアからシトルリンが生じる。シトルリンにさらにアンモニアが反応しアルギニンが生じる。アルギニンが加水分解されて尿素とオルニチンを生じ、回路反応となる。

4

問 1 ア－塩基 イ－アミノ酸 ウ－分子時計
 エ－自然 オ－中立 カ－遺伝的浮動

問 2 分子進化

問 3 ダーウィン

問 4 イントロンに起こった変異

翻訳されない領域に起こった変異
などから 1 つ

問 5 DNA の翻訳領域で挿入や欠失が生じるとフレームシフトが起こり、合成されるタンパク質に大きな影響がでるため、生存や繁殖に不利となり集団内に定着しない場合が多くなるため。

問 6 適応放散：共通の起源から様々な環境に適応することで異なる形態や機能を持つように進化すること。

収束進化：異なる起源から同じような環境に適応することで同じような形態や機能を持つように進化すること。

問 7 a) (1)－D (2)－A (3)－C (4)－B

b) E と F

c) 2,000 万年前

d) 6

e) 置換した塩基が再度置換して元に戻るような復帰突然変異が生じたと考えられる。

【生物（講評）】

今年度は大問4題であり、全体としてはこれまでと同様の形式であった。ただ、論述問題において字数制限がほとんどなくなり、解答欄が枠組み内に記入する形式が多かったところがこれまでと異なる。

昭和は、I期・II期試験ともに大問が4題（2021年のみ5題）で、各大問に空所補充、記述問題、選択問題があり、所々に計算的な要素を必要とする問題も見受けられ、描図問題が出題されることもあるのが例年の傾向である。今年度も全体的には同様の形式であった。

例年、字数制限のある論述問題で字数制限以内に収める要約力が求められていたが、今年は字数制限がある論述問題は1題のみ（大問3問4「30字以内で説明しなさい」）であった。その他の論述問題は、「説明しなさい」、「簡単に述べなさい」、「簡単に答えなさい」という形式で、字数指定がなかった。また、描図問題の出題もなかった。

問題の大部分は基礎～標準レベルの知識問題であるが、論述がやや書きにくいことから、論述問題の答案の完成度により得点に差が出る。ただ、試験時間に対する問題量は少なく、時間は十分に取れるので、論述問題に存分に時間をかけることができたであろう。

一次合格には75%以上の得点が望まれる。

なお、**YMS・メビオ・英進館メビオ**で実施しているの**大学別模試「昭和I期模試」**では、分子進化を出題していたので、受験した生徒は有利であった。

【生物（解説）】

1 窒素同化に関する問題（やや易）

問1・問2 基礎的な穴埋め問題。落とすことのないようにしたい。

問3 窒素固定細菌はマメ科の根に共生する根粒菌、好気性のアゾトバクター、嫌気性のクロストリジウム、シアノバクテリアのネンジュモの4つはぜひ押さえておきたい。乳酸菌は乳酸発酵を行う細菌である。

問4 エネルギーが放出するものなので、酸化の(b)を選ぶ。(a)と(c)はともに還元で、エネルギーを吸収する。

問5 吸収された硝酸イオンの質量を xg とすると、硝酸イオンの質量うち、窒素の質量の割合は分子量から $14/62$ となり、そのうちの70%がタンパク質に取り込まれるので、タンパク質に取り込まれた窒素は $x \times 14/62 \times 70/100$ となる。これがタンパ

ク質 20g 中の窒素 $20 \times 16 / 100$ g と等しくなるので、

$$x \times 14 / 62 \times 70 / 100 = 20 \times 16 / 100$$

これを解いて $x = 20.2 \dots$ となるので四捨五入して 20g となる。

2 皮膚移植・骨髄移植に関する問題（標準）

- 問1 自己抗原に対して免疫反応が抑制された状態を免疫寛容という。ちなみに、免疫寛容が破綻したことで生じる疾病を自己免疫疾患という。
- 問2 移植片の脱落は細胞性免疫による拒絶反応である。拒絶反応は後述するように T 細胞が主役だが、T 細胞は一度抗原に接触すると、増殖しその一部が記憶細胞として体内に残る。そのため二次応答が起こる。
- 問3 F1 はマウス A とマウス B の雑種であるから、F1 の皮膚の細胞はマウス A の MHC とマウス B の MHC の 2 種類をもっている。そのためマウス A をドナーとして F1 に移植すると生着するが、F1 をドナーとしてマウス A やマウス B に移植しても生着しない。

3 肝臓に関する問題（標準）

- 問1 「(キ) 成分」がやや入れ難いが、「腎臓から排出される」がヒントになる。
- 問2 ③赤血球は、胎児期には肝臓でもつくられるが、成人の場合は骨髄でのみつくられるため誤りである。①のアルブミン、②のフィブリノーゲン肝臓でつくられる血しょうタンパク質の代表例として覚えておこう。
- 問3 尿素は肝臓でつくられるので、肝臓から出る肝静脈において血中濃度が最も高くなる。
- 問4 人体で熱の産生量が最も多いのは骨格筋（筋肉）である。肝臓は骨格筋に次いで熱の産生量が多い。
- 問5 タンパク質を多く含む食事を摂取すると、その消化により生じたアミノ酸が呼吸基質として消費される際、脱アミノによりアンモニアを生じる。健常であればこれが肝臓で尿素に換えられるが、肝硬変を患い肝臓を迂回して循環し脳に運ばれてしまうと、意識障害やけいれん、昏睡を引き起こす（肝性脳症）。
- 問7 (2) 尿素回路（オルニチン回路）の概略は図を参考されたい。

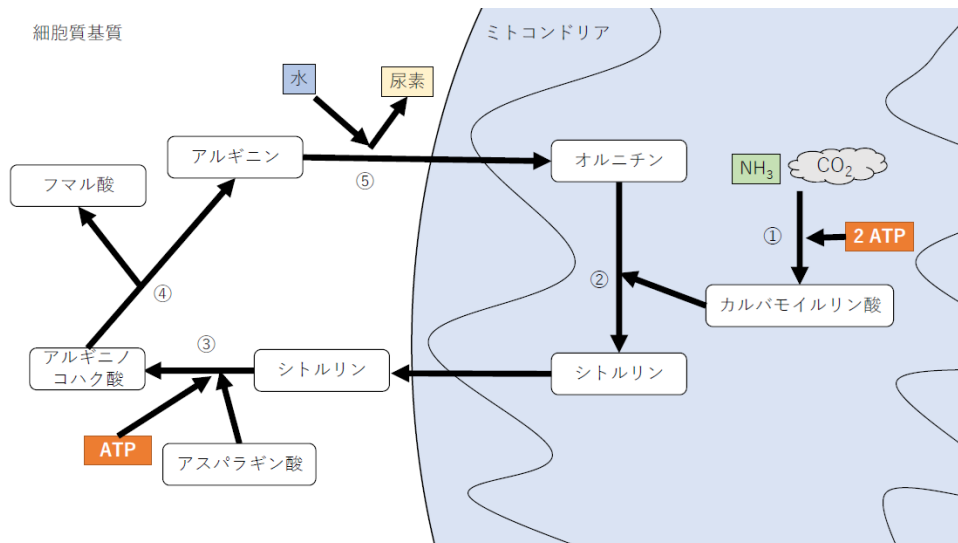


図 尿素回路

Point : 肝臓の機能

- ① 血糖濃度の調節
グリコーゲンの合成分解と糖新生
- ② タンパク質の合成と分解
アミノ酸の合成と血しょうタンパク質の合成
- ③ 尿素の合成
尿素回路によるアンモニアから尿素の合成
- ④ 胆汁の生成
胆汁酸やビリルビンの合成 (胆汁の分泌は胆のう)
- ⑤ 解毒作用
アルコールや薬物や毒素の分解と無毒化
- ⑥ ビタミンや鉄の貯蔵
脂溶性ビタミン A, D や鉄イオンの保持
- ⑦ 血液の保持
多量の血液を含む
- ⑧ 体温の維持
発熱によって体温を保つ
- ⑨ 血液の浄化
抗体や老化した赤血球の除去

4 分子進化に関する問題（標準）

問1 DNA の (ア) 配列とあるので塩基配列, タンパク質の (イ) 配列とあるのでアミノ酸配列となる。この配列の違いは、分岐後の経過時間に比例して増加する傾向にある。この進化の時間をはかる指標としては分子時計が用いられる。以前は自然選択の影響が大きく、変化速度は速いと考えられていた。

木村 資生が提唱したのは中立説で、生存に有利でも不利でもない変異が偶然的要因である遺伝的浮動によって集団内に蓄積したことが進化の主要因となる。

問2 DNA の塩基配列やタンパク質のアミノ酸配列など分子に生じる変化を分子進化という。

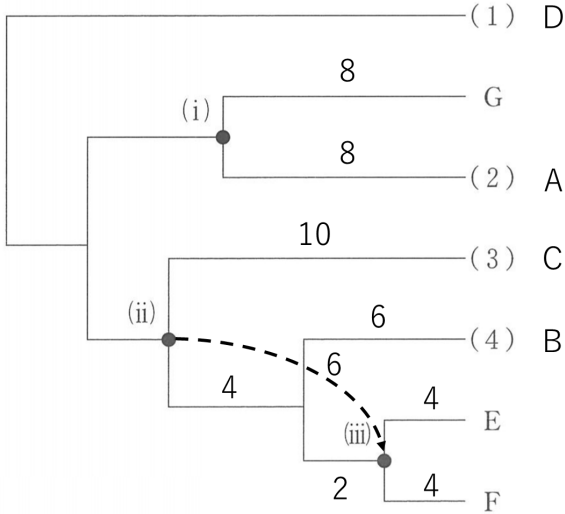
問3 自然選択説を提唱したのはダーウィンである。

問4 タンパク質の機能に影響を与えないものとして、翻訳されないイントロンに起きた変異も考えられる。

問5 もし、転写領域に遺伝子の挿入や欠失が起こるとフレームシフトが起こり、正常なタンパク質とは全く異なるアミノ酸配列からなるタンパク質ができることになる。また DNA の翻訳領域でアミノ酸が 1 個から数個置換しても正常な機能をもつタンパク質になり得る。ところが、転写領域に挿入や欠失が起きたり、翻訳領域に挿入や欠失が起きた場合、生存に必要なタンパク質の機能をもてなくなってしまい生物は死滅する可能性が高い。

問6 適応放散は系統な同じ生物がさまざまな環境に適応した結果、多様な形態をもつ生物になる現象をいう（有袋類のフクロモグラとカンガルーは同じ有袋類であっても土中に生息するか陸上で生活するかで形態が大きく変化する）。一方、収束進化は系統の異なる生物が同じような環境に生息する結果、形態が類似した生物になる現象をいう。（有袋類のフクロモグラと有胎盤類のモグラなど）

問7 表 1 から与えられたデータで図を作成すると下図のようになる。



与えられた図1でEとFのアミノ酸の置換数を求めると、共通の祖先からの変化で $8 \div 2 = 4$

このようにして違いを見つけて共通の祖先からの置換数を表しているものが上図である。

a) (1)は置換数がEやFから大きく違っているのでD, (2)はDからGとほぼ同じ置換数のものを選ぶのでA, (4)はEとFに近いものを想定して選んでいけば正解が得られる。

e) 見た目には置換数が減少しているが、実際には同じ位置で同一のアミノ酸が何度も置換していることが考えられる。置換数の増大はないが置換回数は位置が離れるほど増大している。

昭和大学医学部[II期]模試2.21(水)

科目 英/数/化/生/物 申込締切 2月18日(日) 20:00
会場 東京/大阪/福岡

聖マリアンナ医科大学[後期]模試2.23(金)

科目 英/数/化/生/物 申込締切 2月20日(火) 20:00
会場 東京/大阪/福岡

対象 高3生・高卒生対象

料金 6,600円(税別)



※内容は変更になる場合がございます。最新の情報はホームページよりご確認ください。↗

医大別直前講習会 受付中

■ 慶應義塾大学

後期・II期

- 獨協医科大学
- 聖マリアンナ医科大学
- 日本大学
- 埼玉医科大学
- 昭和大学
- 日本医科大学



◆各講座の時間割・受講料・会場についてはHPでご確認ください。↗

本解答速報の内容に関するお問合せは



医学部専門予備校
YMS

☎ 03-3370-0410 <https://yms.ne.jp/>
東京都渋谷区代々木1-37-14

医学部進学予備校

メビオ

☎ 0120-146-156
<https://www.mebio.co.jp/>

医学部専門予備校

英進館メビオ 福岡校

☎ 0120-192-215
<https://www.mebio-eishinkan.com/>

メルマガ登録またはLINE友だち追加で全科目を閲覧

メルマガ登録



LINE登録

